

ตารางแสดงวงเงินงบประมาณที่ได้รับจัดสรรและราคากลางในงานจ้างก่อสร้าง

๑. ชื่อโครงการ...โครงการติดตั้งไฟฟ้าส่องสว่าง ซอยลาดขวาง ๒ หมู่ที่ ๒

๒. หน่วยงานเจ้าของโครงการ เทศบาลตำบลลาดขวาง อำเภอบ้านโพธิ์ จังหวัดฉะเชิงเทรา

๓. วงเงินงบประมาณที่ได้รับจัดสรร  
 เงินทั้งสิ้น ๔๗๓,๙๐๐.๐๐ บาท (สี่แสนเจ็ดหมื่นสามพันเก้าร้อยบาทถ้วน) จ่ายเงินสะสม

๔. ลักษณะงาน (โดยสังเขป) เสาไฟฟ้าแบบกิ่งเดี่ยว สูง ๙.๐๐ ม. แชนกิ้ง ยาว ๒.๕๐ ม. โคมไฟฟ้า ๒๕๐ W.HPS พร้อมอุปกรณ์ จำนวน ๑๐ ต้น เริ่มบริเวณพิกัด ๑๓.๖๑๖๑๓๘, ๑๐๑.๐๑๒๕๕๗ สิ้นสุดบริเวณ พิกัด ๑๓.๖๑๔๑๗๘, ๑๐๑.๐๑๔๐๕๑

๕. ราคากลางคำนวณ ณ วันที่ 14 ส.ค. 2568 เป็นเงิน ๔๑๖,๒๐๐ บาท (สี่แสนหนึ่งหมื่นหกพันสองร้อยบาทถ้วน)

๖. บัญชีประมาณการราคากลาง

๖.๑ ....แบบสรุปประมาณราคาค่าวัสดุงานไฟฟ้างานทาง (ปร.๔ ๑/๑).....

๖.๒ ....แบบสรุปประมาณราคาค่าก่อสร้าง (ปร.๕ ).....

๖.๓ ....แบบแปลน.....

๗. รายชื่อคณะกรรมการกำหนดราคากลาง

๗.๑ ...นายพูนศักดิ์ เมธิกุล	ผู้อำนวยการกองช่าง	ประธานกรรมการ.....
๗.๒ ...นางดวงแก้ว พันธวงศ์	ผู้อำนวยการกองคลัง	กรรมการ.....
๗.๓ ...นางชญาดา ไผ่สอาด	เจ้าพนักงานธุรการชำนาญงาน	กรรมการ.....

สรุปประมาณราคาค่าก่อสร้าง

โครงการ ไฟฟ้าส่องสว่าง ซอยลาดขวาง ๒ หมู่ที่ ๒

หน่วยงาน เทศบาลตำบลลาดขวาง

สถานที่ ซอยลาดขวาง ๒ หมู่ที่ ๒

ประเภทงาน ไฟฟ้างานทาง

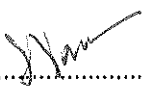
ปริมาณ เส้าไฟฟ้าแบบกิ่งเดี่ยวสูง ๙.๐๐ ม. แชนกิ่ง ยาว ๒.๔๐ ม. โคมไฟฟ้า ๒๕๐ W.HPS พร้อมอุปกรณ์ จำนวน ๑๐ ต้น

เริ่มบริเวณพิกัด ๑๓.๖๑๖๑๓๘ , ๑๐๑.๐๑๒๕๕๗ สิ้นสุดบริเวณ พิกัด ๑๓.๖๑๔๑๗๘ , ๑๐๑.๐๑๔๐๕๑

ประมาณราคาตามแบบ ปร.๔ ๑/๑

วันที่ ๑๔ สิงหาคม พ.ศ. ๒๕๖๘

ลำดับ ที่	รายการ	ค่าวัสดุและค่าแรงงาน รวมเป็นเงินทั้งสิ้น	ค่า Factor F	รวมค่าก่อสร้างทั้งหมด รวมเป็นเงินทั้งสิ้น	หมายเหตุ
๑	ประมาณงานอาคาร				
๒	ประเภทงานทาง	๓๐๕,๐๘๗.๓๖	๑.๓๖๔๒	๔๑๖,๒๐๐.๑๘	
	ค่าติดตั้งมิเตอร์จากการไฟฟ้า จำนวน ๑ มิเตอร์				
๓	ประเภทงานสะพานและท่อเหลี่ยม				
๔	ประเภทงานชลประทาน				
	เงื่อนไข				
	เงินล่วงหน้าจ่าย .....				
	เงินประกันผลงานหัก.....%				
	ดอกเบี้ยเงินกู้.....%				
	ภาษีมูลค่าเพิ่ม.....%				
	ค่าก่อสร้างเป็นเงิน			๔๑๖,๒๐๐.๑๘	
สรุป	ค่าก่อสร้างเป็นเงินทั้งสิ้น			๔๑๖,๒๐๐.๐๐	
	ตัวอักษร	(สี่แสนหนึ่งหมื่นหกพันสองร้อยบาทถ้วน)			



นายพูลศักดิ์ เมธิกุล

ประธานคณะกรรมการกำหนดราคากลาง



นางดวงแก้ว พันรวงศ์

กรรมการกำหนดราคากลาง



นางชญาดา ไผ่สอาด

กรรมการกำหนดราคากลาง

อนุมัติ

ไม่อนุมัติ .....



นายไพวรรณ ศรีประสิทธิ์

นายกเทศมนตรีตำบลลาดขวาง

ประมาณราคาก่อสร้าง ไฟฟ้าสองสว่าง ซอยลาดขวาง ๒ หมู่ที่ ๒

ปร.๔ ๑/๑

สถานที่ก่อสร้าง ซอยลาดขวาง ๒ หมู่ที่ ๒

ปริมาณ เสาไฟฟ้าแบบกิ่งเดี่ยวสูง ๙.๐๐ ม. แขนกิ่ง ยาว ๒.๔๐ ม. โคมไฟฟ้า ๒๕๐ W.HPS พร้อมอุปกรณ์ จำนวน ๑๐ ต้น

เริ่มบริเวณพิกัด ๑๓.๖๑๖๑๓๘ , ๑๐๑.๐๑๒๕๕๗ สิ้นสุดบริเวณ พิกัด ๑๓.๖๑๔๑๗๘ , ๑๐๑.๐๑๔๐๕๑

วันที่ ๑๔ สิงหาคม พ.ศ. ๒๕๖๘

ลำดับ ที่	รายการ	ปริมาณวัสดุก่อสร้าง		ราคา ต่อหน่วย	รวมเป็นเงิน	หมายเหตุ
		จำนวน	หน่วย			
๑	งานไฟฟ้าสองสว่าง					
๑.๑	เสาไฟฟ้าสูง ๙.๐๐ ม. พร้อมแขนกิ่งเดี่ยวยาว ๒.๔๐ ม. และอุปกรณ์ครบชุด	๑๐	ต้น	๑๓,๐๐๐.๐๐	๑๓๐,๐๐๐.๐๐	
๑.๒	โคมไฟฟ้า ๒๕๐ W.HPS พร้อมอุปกรณ์	๑๐	โคม	๕,๗๐๐.๐๐	๕๗,๐๐๐.๐๐	
๑.๓	ฐานเสาไฟฟ้าคอนกรีตเสริมเหล็กเสาสูง ๙.๐๐ ม.	๑๐	ฐาน	๒,๔๙๕.๐๐	๒๔,๙๕๐.๐๐	
๑.๔	สายไฟฟ้า NYY๓X๑๐ ตร.มม. (สายไฟฟ้าเดินระหว่างเสา)	๓๒๐.๐๐	ม.	๒๑๕.๑๑	๖๘,๘๓๕.๒๐	
๑.๕	สายไฟฟ้า NYY๒X๒.๕ ตร.มม. (สายไฟฟ้าเดินในเสา ถึงดวงโคม)	๑๐๔.๐๐	ม.	๖๐.๗๙	๖,๓๒๒.๑๖	
๑.๖	ค่าระบบสายดิน (Ground Rod ขนาด $\varnothing$ ๑๖มม. x ๒.๔ม.)	๑๐	ชุด	๕๕๐.๐๐	๕,๕๐๐.๐๐	
๑.๗	ชุดดินวางสายไฟฟ้า พร้อมกลบ $\varnothing$	๕๒.๕	ลบ.ม.	๑๑๒.๐๐	๕,๘๘๐.๐๐	
๑.๘	ท่อร้อยสายไฟฟ้า HDPE ๓๒ มม.	๓๐๐	ม.	๒๒.๐๐	๖,๖๐๐.๐๐	
	รวมค่างานต้นทุน				๓๐๕,๐๘๗.๓๖	
๒	ค่าธรรมเนียมการไฟฟ้า					
๒.๑	ค่าใช้จ่ายตามใบแจ้งจากการไฟฟ้า					

นายพลศักดิ์ เมธิกุล

ประธานคณะกรรมการกำหนดราคากลาง

นางดวงแก้ว พันธวงศ์

กรรมการกำหนดราคากลาง

นางชญาดา ใสสะอาด

กรรมการกำหนดราคากลาง



## โครงการ

ติดตั้งไฟฟ้าส่องสว่าง ซอยลาดขวาง 2 หมู่ที่ 2

ตำบลลาดขวาง อำเภอพานพร้าว จังหวัดฉะเชิงเทรา

พิกัด 13.616138,101.012557 - พิกัด 13.614178,101.014051

ชื่อโครงการ :	ติดตั้งไฟฟ้าส่องสว่าง ซอยลาดขวาง 2 หมู่ที่ 2	เห็นชอบ :	นาง	แสดงแบบ :	เลขที่แบบ :	แผนที่ :
เขียนแบบ ออกแบบ	นางกัญญา	นาง	นาง	003/2568	A-01	
ตรวจ :	นาง	นาง	นาง			
	ผู้อำนวยการกอง	นาง	นาง			
	นางกัญญา	นาง	นาง			
	นาง	นาง	นาง			



ผังบริเวณตำแหน่งติดตั้งไฟฟ้าส่องสว่าง ขอยลดขบวน 2 หมู่ที่ 2

หมายเลข

- ◆ ตำแหน่งติดตั้งเสาไฟฟ้า สูง ๑๐๐ ม. แทนกิ่งเสา ยาว 240 ม. โคมไฟ NY ๒๕๐ W.HPS สายไฟ NY 3X10 ครม.เป็นช่วงโดย ระยะระหว่างช่วงเสา ๑๐ ม.
- ◆ ตำแหน่งติดตั้งเสาไฟฟ้าสามารถรับแรงสั่นสะเทือนได้ตามความเหมาะสม และได้รับความเห็นชอบจากผู้ควบคุมงาน

ชื่อโครงการ :	ชื่อโครงการ :	แสดงแบบ :	เลขที่แบบ :	แผนที่ :
	ติดตั้งไฟฟ้าส่องสว่าง ขอยลดขบวน 2 หมู่ที่ 2	ปรับปรุงระบบสายส่งไฟฟ้าส่องสว่าง	003/2568	A-02
เขียนแบบ :	เห็นชอบ :	แสดงแบบ :	เลขที่แบบ :	แผนที่ :
ตรวจ :	อนุมัติ :	ปรับปรุงระบบสายส่งไฟฟ้าส่องสว่าง	003/2568	A-02
		นายพงษ์ศักดิ์ แสนสง		
		นายพงษ์ศักดิ์ แสนสง		



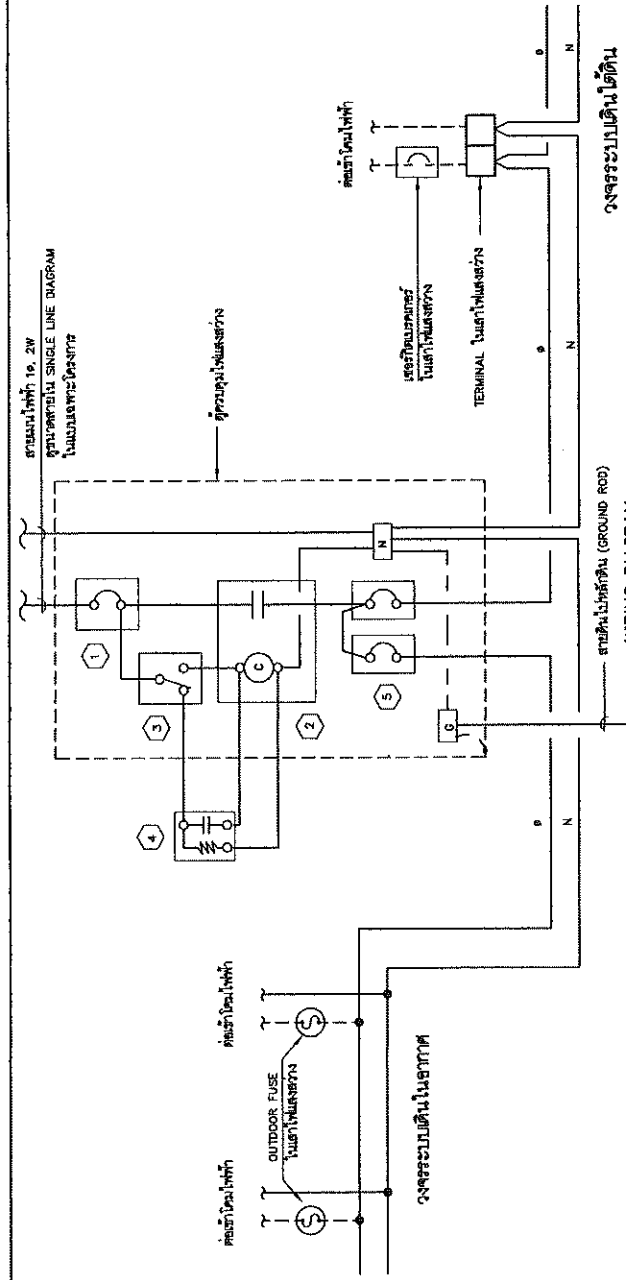
สัญลักษณ์	รายละเอียด
1	แผงสวิตช์แบบคูล์ 1 โวลต์ 240 โวลต์ ดูแบบร่าง SINGLE LINE DIAGRAM ในแบบร่างอะไหล่
2	แผงสวิตช์แบบคูล์ 1 โวลต์ 240 โวลต์ ดูแบบร่าง SINGLE LINE DIAGRAM ในแบบร่างอะไหล่
3	HAND-OFF-AUTO SELECTOR SWITCH
4	โฟโตรีเลย์ (PHOTO SWITCH)
5	แผงสวิตช์แบบคูล์ 1 โวลต์ 240 โวลต์ ดูแบบร่าง SINGLE LINE DIAGRAM ในแบบร่างอะไหล่

**สัญลักษณ์**

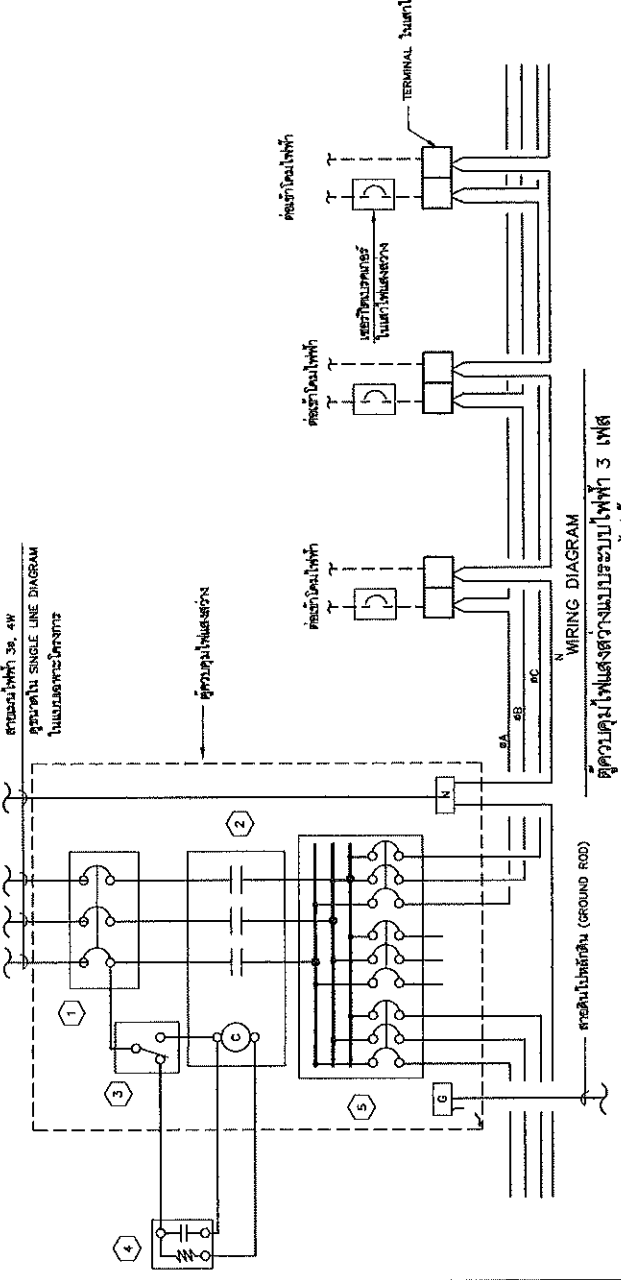
- ชุดฟิวส์ภายนอก (OUTDOOR FUSE ASSEMBLY)
- เซอร์กิตเบรกเกอร์ (CIRCUIT BREAKER)
- แม่เหล็กคอนแทกเตอร์ (MAGNETIC CONTACTOR)
- CONTRACTOR COIL
- HAND-OFF-AUTO SELECTOR SWITCH
- หน้าสัมผัสชนิด เปิด
- หน้าสัมผัสชนิด ปิด

**หมายเหตุ**

- วงจรควบคุมไฟฟ้าและส่วนอื่น และไฟรีเลย์ ใช้ติดตั้งบนแผงไฟฟ้าในตำแหน่งที่สะดวก โดยได้รับความเห็นชอบจากผู้ควบคุมงานก่อนดำเนินการติดตั้ง
- ไฟรีเลย์ใช้ เป็นชนิดที่ทนความร้อนสูง
- ผู้บังคับใช้เครื่องใช้ไฟฟ้าต้องอ่านคู่มือการใช้งานก่อนใช้
- ผู้รับผิดชอบในการติดตั้งโครงการต้องอ่านแบบร่างก่อนทำการติดตั้ง



ตู้ควบคุมไฟแสงสว่างแบบระบบไฟฟ้า 1 เฟส  
240 V, 1φ, 2W (การไฟฟ้านครหลวง)  
250 V, 1φ, 2W (การไฟฟ้าส่วนภูมิภาค)

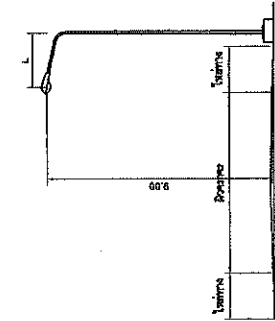


ตู้ควบคุมไฟแสงสว่างแบบระบบไฟฟ้า 3 เฟส  
415/240 V, 3φ, 4W (การไฟฟ้านครหลวง)  
400/230 V, 3φ, 4W (การไฟฟ้าส่วนภูมิภาค)

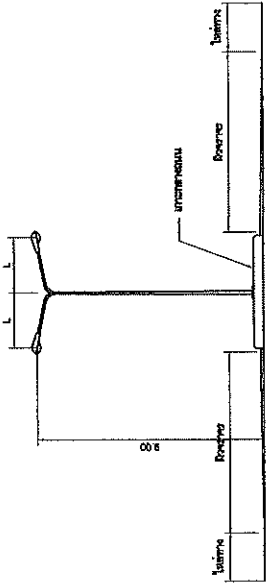
กรมทางหลวงชนบท สำนักสำรวจและออกแบบ	
แบบร่าง	ผู้ควบคุมการพิมพ์
รูปแบบวงจรไฟฟ้าแสงสว่าง	ช่าง
แผ่นที่ 124	แบบร่างที่ 1111-302/61







L = ระยะจากโคนไม้ถึงโคนเสา  
(จุดติดตั้งสายส่งแรงดัน 150KV)



L = ระยะจากโคนไม้ถึงโคนเสา  
(จุดติดตั้งสายส่งแรงดัน 150KV)

**รูปแบบการติดตั้งเสาไฟฟ้าแรงส่งแรงดันตามแนวสายอากาศ**  
ไม้ผสมเหล็ก

**ตารางแสดงรายละเอียดการติดตั้งระบบไฟฟ้าแรงส่งแรงดัน**

รูปแบบ การติดตั้ง	ขนาด ความสูง (ม.)	ขนาด ความยาว (ม.)	ขนาด ความสูง (ม.)	จำนวน เสา (ต้น)	ขนาด ความสูง (ม.)	ขนาด ความยาว (ม.)	ขนาด ความสูง (ม.)	ขนาด ความยาว (ม.)	ขนาด ความสูง (ม.)	ขนาด ความยาว (ม.)	ขนาด ความสูง (ม.)	ขนาด ความยาว (ม.)	ขนาด ความสูง (ม.)	ขนาด ความยาว (ม.)
2. 30KV 47KV	15	SM-CUTOFF 150W HPS	9.00	25	14.2W 220-240V	25	3.000	2418 มม.	IP. 30AT, 240V	460 มม.	300 มม.	800 มม.	1,100 มม.	1,500 มม.
2. 30KV 47KV	21.5	SM-CUTOFF 250W HPS	9.00	30	14.2W 220-240V	25	4.000	2423 มม.	IP. 30AT, 240V	530 มม.	350 มม.	850 มม.	1,100 มม.	1,500 มม.
4. 30KV 47KV 60KV	15	SM-CUTOFF 150W HPS	9.00	25	14.2W 220-240V	25	3.000	2418 มม.	IP. 30AT, 240V	460 มม.	300 มม.	800 มม.	1,100 มม.	1,500 มม.
4. 30KV 47KV 60KV	21.5	SM-CUTOFF 250W HPS	9.00	30	14.2W 220-240V	25	4.000	2423 มม.	IP. 30AT, 240V	530 มม.	350 มม.	850 มม.	1,100 มม.	1,500 มม.

1. แผนผังการติดตั้งระบบไฟฟ้าแรงส่งแรงดันตามแนวสายอากาศ  
2. ตารางแสดงรายละเอียดการติดตั้งระบบไฟฟ้าแรงส่งแรงดัน  
3. ตารางแสดงรายละเอียดการติดตั้งระบบไฟฟ้าแรงส่งแรงดัน  
4. ตารางแสดงรายละเอียดการติดตั้งระบบไฟฟ้าแรงส่งแรงดัน

**กรมทางหลวงชนบท สำนักสำรวจและออกแบบ**  
แผนผังการติดตั้งระบบไฟฟ้าแรงส่งแรงดัน

ผู้เขียน: *[Signature]*  
ผู้ตรวจสอบ: *[Signature]*

วันที่: 12/8  
แบบร่างที่: NH-30S/61

